

DENON®

DCD-1700NE

Super Audio CD Player

かんたん
スタート
ガイド

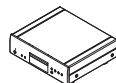
設定をはじめる前に

内容品を確認する

かんたんスタート
ガイド(本書)



本機



取扱説明書



電源コード
(本機専用)



安全にお使いいただく
ために



リモコン (RC-1249)



保証書



単4形乾電池 (2本)



オーディオケーブル



設定に必要なもの

アンプ



スピーカー



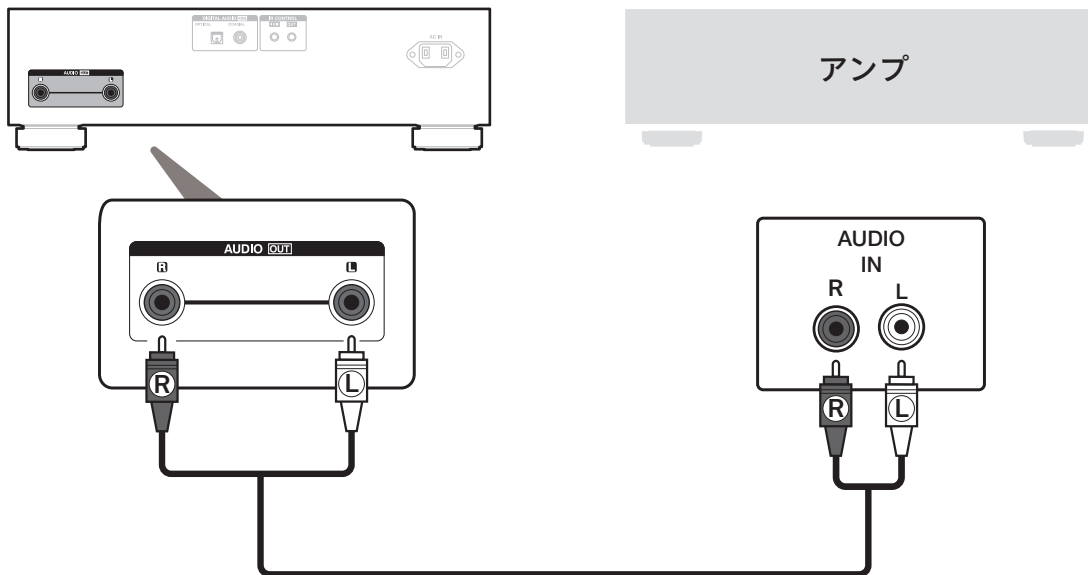
スピーカーケーブル



設定の手順

1

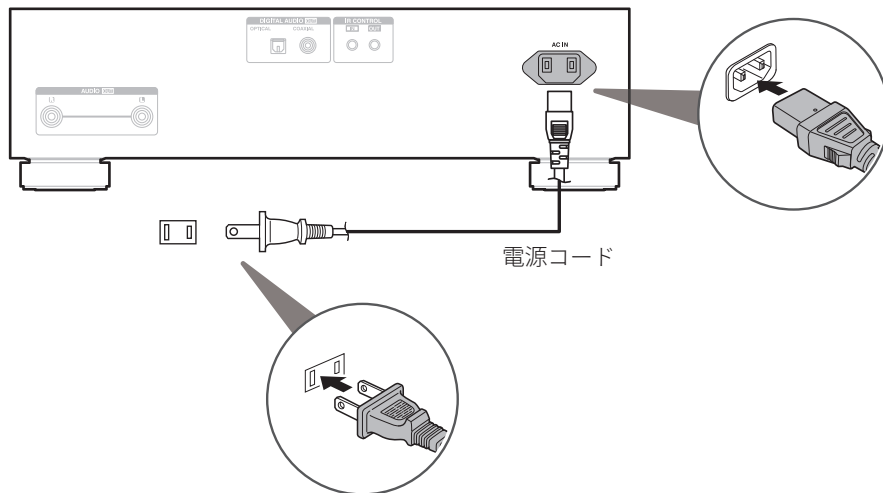
本機とアンプを接続する



2

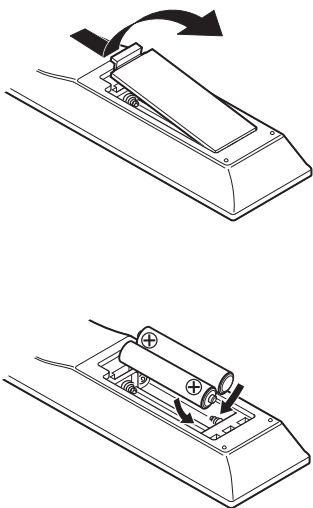
電源コードを接続する

電源コードで本機を壁のコンセントに接続します。



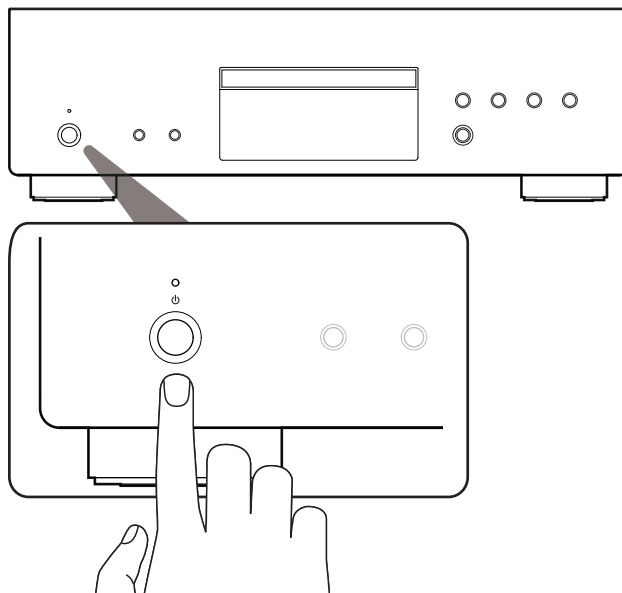
3

リモコンに乾電池を入れる



4

本機の電源を入れる

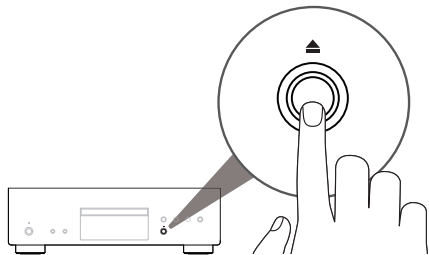


• 乾電池を取り外す際には、逆の手順でおこなってください。

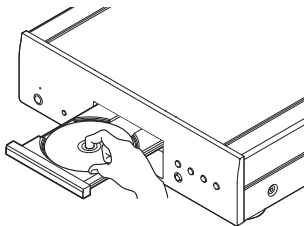
5

CDまたはスーパーオーディオCDを再生する

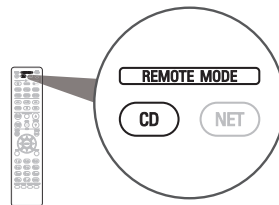
1 ▲を押して、ディスクトレイを開く。



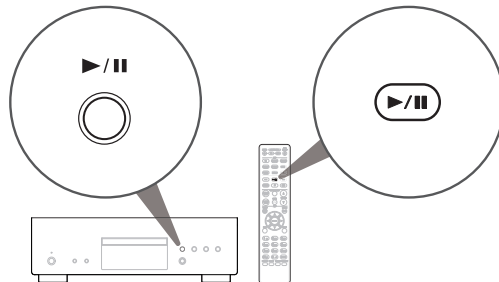
2 ディスクを入れる。



3 REMOTE MODE CDを押す。
本機のリモコン操作モードを切り替えます。



4 ▶/||を押す。
再生をはじめます。



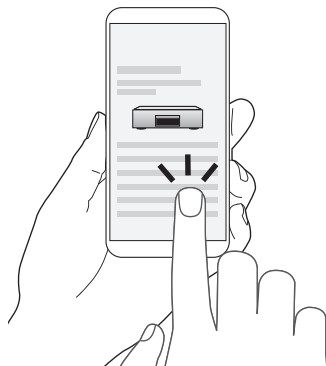
取扱説明書について

より詳しい設定や操作の説明は、オンラインマニュアルをご覧ください。
タブレットまたはパソコンから、Webブラウザを立ち上げて、次のURLを
入力してください。

manuals.denon.com/DCD1700NE/JP/JA/




オンラインマニュアル



当社製品のご相談と修理についてのお問い合わせは、お買い上げ店または下記窓口にご連絡ください。

お客様相談センター

 0570 (666) 112 または 050 (3388) 6801


FAX : 044 (330) 1367

- 受付時間 10 : 00 ~ 18 : 00
(当社休日および祝日を除く、月~金曜日)
- お問い合わせをいただく前に、ホームページのFAQをご確認ください。
<https://www.denon.jp/ja-jp/support/home>
- メールでお問い合わせをいただくこともできます。
<https://www.denon.jp/ja-jp/contact-us>

* 電話番号・ファックス番号・URL は変更になる場合があります。

修理相談窓口

 0570 (666) 811

- 受付時間 9 : 30 ~ 12 : 00、13 : 00 ~ 17 : 30
(当社休日および祝日を除く、月~金曜日)
 - 上記番号がご利用いただけない場合  0466 (86) 9520
 - 故障・修理・その他のサービス関連情報については、次の当社ホームページでもご確認いただけます。
https://www.denon.jp/ja-jp/support/service_network
 - 代表修理窓口
首都圏サービスセンター
〒 252-0816 神奈川県藤沢市遠藤 2010-16
FAX : 0466 (86) 9522
- * ディーアンドエムホールディングス本社では製品の修理を受け付けておりません。お持ち込みいただいても受け取ることができませんのでご了承ください。

DENON®

株式会社 ディーアンドエムホールディングス

〒 210-8569

神奈川県川崎市川崎区日進町 2 番地 1 D&M ビル

Printed in Japan 5411 12031 00AD
© 2022 Sound United. All Rights Reserved.