

SUPER AUDIO CD PLAYER
DCD-QSX



Specification

オーディオ特性

	【スーパーオーディオCD部】	【CD部】
信号方式	1ビットDSD	16ビット・リニアPCM
サンプリング周波数	2.8224MHz	44.1kHz
再生周波数範囲	2Hz ~ 100kHz	2Hz ~ 20kHz
再生周波数特性	2Hz ~ 50kHz(-3dB)	2Hz ~ 20kHz
高調波歪率	0.0005%(1kHz、可聴帯域)	0.0015%(1kHz)
SN比	120dB(可聴帯域)	120dB
ダイナミックレンジ	118dB(可聴帯域)	100dB
ワウフラッター	測定限界以下	
出力レベル(UNBALANCE)	2.0V(10k)	
出力レベル(BALANCE)	2.0V(10k)	

デジタル入力

COAXIAL×1、OPTICAL×1

デジタル出力

DENON LINK×1、COAXIAL×1、OPTICAL×1

総合

消費電力 / 30W

外形寸法 / W457×H150×D416mm

質量 / 26.4kg

付属品 / リモコン(RC-1114)、DENON LINKケーブル、単四電池×2、オーディオコード、ACコード



DENON

SUPER AUDIO CD PLAYER



デノンの高級オーディオは福島県白河市生まれ

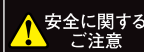
デノンの高級オーディオ製品は、北関東那須連峰に連なる白河高原の一角にある“白河工場”で生産されています。お客様への1台を心をこめてお届けするために、一般的な生産ラインによる製造ではなく一人の製造者が組立最終工程の全てを担当する“セル生産方式”という方法を探り、その製造責任の証としてバックパネルには製造者のイニシャルが記されています。



白河工場全景

ご愛用者登録カードと保証書について

本製品には「ご愛用者登録カード」が同梱されています。このご愛用者登録カードに必要事項をご記入のうえ、ご投函ください。また、弊社ホームページからもご愛用者登録をすることができます。ご登録が完了いたしました後、保証書を送付させていただきます。



安全に関する
ご注意

●正しく安全にお使いいただくため、ご使用前に必ず「取扱説明書」をよくお読みください。

●水、湿気、湯気、ほこり、油煙、等の多い場所に設置しないでください。火災、故障、感電などの原因となることがあります。

※ステレオの補修用性能部品の最低保存期間は、製造打切後8年です。
※改善のため仕様及び外観は、一部変更させていただくことがあります。
※掲載商品の写真の色は、印刷の関係で多少現物と異なる場合があります。

掲載商品の内容についての、お問い合わせ・ご相談は当社のお客相談センター

045-670-5555 へおたずねください。

受付時間 9:30 ~ 12:00、12:45 ~ 17:30(土・日・祝日・弊社休日除く)

DENONのコンポーネントが視聴できます。(要予約)

詳しくは・・・【東京・茅場町】03-6731-5534

【大阪・南船場】06-6263-2921

電話によるお問い合わせの際は、おかけ間違いのないようご注意ください。

DENONホームページ denon.jp

株式会社 **デノン** コンシューマー マーケティング

他の商品のカタログ請求は、希望商品を明記の上、〒104-0033 東京都中央区新川1-21-2 茅場町タワー 14Fへ

掲載の内容は2008年11月現在です。
2008.11.27発行 NMS 0297

SUPER AUDIO CD PLAYER
DCD-QSX



SUPER AUDIO CD PLAYER

DCD-QSX



ADVANCED AL32 PROCESSING



希望小売価格 840,000円(税抜 800,000円)
(SP)プレミアムシルバー JANコード: 45-8211636-106-1

音楽を愛してやまない人達のために

ディスクプレーヤーには、ディスクに刻まれたデジタル信号をいかに正確に読み取り、音声信号へ変換し増幅器へと伝送するかが求められます。この正確に読み取り伝送していくという当たり前のような音に関わる全ての要素を私たちは真摯に突き詰めました。

柔よく剛を制す、剛よく柔を断つ

天才 アマデウス・モーツァルトの天真爛漫な音楽が明るく響けば響く程、人はそこに「死」の影を見い出します。「アイネ・クライネ...」などのセレナーデや数々のオペラ・アリアなど、珠玉の作品があるからこそ絶筆のラクリモーサが深く胸を打ちます。喜びの「生」を表現したあまり、天才がゆえに対極の「死」の重さをも表現してしまったのかもしれない。絵画表現の基礎がデッサンであるように、細部の描写を突き詰めていくとある次元から全体の印象が急激に奥深くなってゆくのは芸術表現の根本です。音楽表現でも真の「剛」を表現するためには卓越した「柔」の表現を身につけていなければなりません。

“柔”の積み重ねによる“剛”の表現

Advanced AL32 Processingによる新たな次元へ

デノンは1993年発売のセパレート型CDプレーヤーDP-S1とDA-S1において、ビット拡張技術「ALPHA Processing」を開発。以来多くのCDプレーヤーに採用、後年、拡張ビット数も20から24ビットへと進化させました。さらに2004年発売のDCD-SA1に、ビット拡張に加えて時間軸領域でも情報量補間を行う「Advanced AL24 Processing」を搭載。CDの圧倒的な高音質に高い評価が集中しました。この歴史はまさに「柔」の表現の進化にほかなりません。

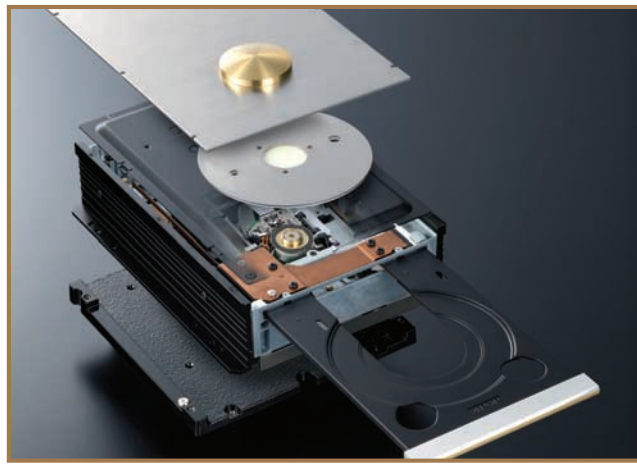
このたび、番号を持たない真のフラッグシップモデル、DCD-SXを発表するにあたりビット拡張能力をさらに向上させた「Advanced AL32 Processing」が誕生。さらに精緻に、より滑らかに、そして限りなくアナログ波形に近づきたい。その思いが音楽体験を新たな次元へと導いてくれます。

“柔”を表現するための“剛”

Advanced S.V.H. Mechanism

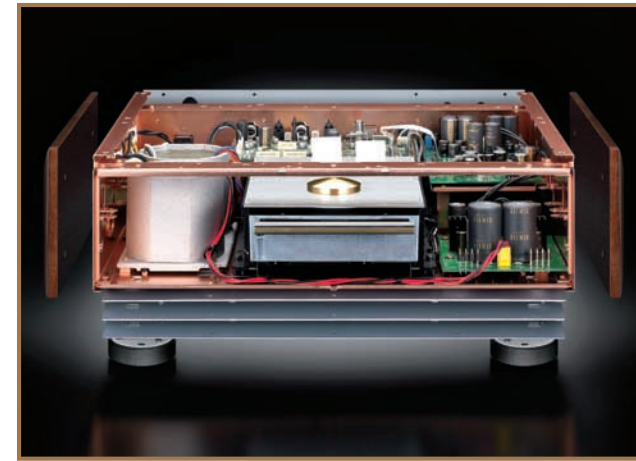
「柔」のための「剛」、すなわち信頼性を高めた新開発高剛性ドライブメカと、それを支える筐体設計にも新たな歴史を加えています。重量化とともにアルミや亜鉛、鋳鉄など異種金属を効果的に採用して防振効果を高め、読取精度向上はもちろんのこと音質に対しても、操作する喜びといったことにも、十分な配慮をしたドライブメカを開発しています。「柔」の描写力の向上とともに、「剛」の深い表現をも可能にした、高次元のプレーヤーの誕生です。

耳が痛い程の静寂と緊張を表現する



高剛性・低重心設計の新開発ドライブメカ

すべてが終わった時の興奮は どれほどのものだろうか



振動制御構造シャーシ

ハイビット・ハイサンプリングを実現した “Advanced AL32 Processing”

Advanced AL32 Processingでは、サンプリング精度を従来の24bitから32bit化することで更に精度を向上しました。より滑らかな波形を再現することで、微小レベルにおける歪みを低減します。

•Advanced ALPHA Processing (Adaptive Line Pattern Harmonized Algorithm) 44.1kHzのサンプリング信号を16倍にアップサンプリングを行い、より滑らかな波形を再現します。この時単純に補間を行いデータ量を増やすのみでは本来の自然界に存在する音楽信号にはなりません。そこでAdvanced ALPHA32 Processingでは、再生すべき前後多数のデータからあるべき点を推測し補間を行っていくことで、更に原音に近い滑らかな再生を実現しています。歪みの少ない繊細な描写、正確な音の定位、豊かな低域、原音に忠実な再生を実現しています。

•適応型デジタルフィルター

(Automatic Low Pass filter Harmonic Adjustment) 従来のALPHA Processingではパルスデータに対しては通過帯域を広げリングの発生を防ぐ適応型デジタルフィルターを採用していました。Advanced AL32 Processingでは適応性の高いフィルターアルゴリズムを採用。パルス性の信号や高い周波数の連続音等に対しても、最適なアルゴリズムによるフィルタリングを行いますので、折り返しノイズや

高域レスポンスの低下による影響を受けない、自然なサウンド再生を行うことができます。

ゆらぎなく時を刻む

“DENON Master Clock Core”

マスタークロックには、自身の発振精度の向上と位相雑音の低減を実現する“DENON Master Clock Core”を搭載。発振回路ブロックをモジュール化することで、基板パターンなど外部からのノイズの影響を排除。また、DENON Master Clock Core専用の電源を確保することで、他の電源回路からの干渉を排除し、安定した動作を実現しています。水晶発振器は、環境・温度変化により、少なからずその精度に影響を及ぼされます。DENON Master Clock Coreには、温度変化を圧縮する恒温槽を装備。周囲の温度変化に影響されにくく常に安定した周波数を発振します。また、発振の精度のみならず、周波数の変位となる位相雑音も減少させて、安定した精度でクロックを発振します。(±0.5ppm)

理想的なクロックを実現する

“DAC MASTER CLOCK DESIGN”

信号は、経路が長くなれば長くなるほどノイズを受けやすくなります。DCD-SXでは、何より音質を最優先とするため、D/Aコンバーターをマスターとしてクロックを駆動。ドライブメカや演算回路にはスレーブ供給としています。ジッターの少ないフレッシュなクロックをD/Aコンバーターに供給することにより、データに忠実な再生を実現しています。

32bit/192kHz D/AコンバーターをL/Rチャンネル毎、モノモードで使用

D/A変換出力回路はHOT、COLD各々に差動バランス出力の専用D/Aコンバーターを配置、HOT/COLD間の遅延を生じず歪みや音質にとって理想的な回路構成といえます。また、UNBALANCE出力回路においても同様にD/Aコンバーターの差動出力を合成して出力する差動ドライブ構成としています。

フルバランス伝送

PMA-SXと組み合わせることでD/A出力からスピーカー出力端子までバランス伝送を実現。フラッグシップにふさわしいクオリティサウンドをお楽しみください。

ピュア・ダイレクトモード搭載

ディスプレイとデジタル信号出力をOFFするピュア・ダイレクトモードを搭載。ディスプレイ駆動回路のハイパルス信号など、パルス性の信号を可能な限りOFFにすることで、オーディオ回路への悪影響をさらに抑えています。純粋に音楽だけをお楽しみいただけます。

Direct Mechanical Ground Construction (ダイレクト・メカニカル・グラウンド・コンストラクション)

自らが振動体でもある電源トランスをインシュレーター(フット)の直下に配置することで、振動を直接グラウンドへと逃がし、不要な振動の伝搬とノイズ流出を徹底的に防止しています。また、新開発ディスクメカニズムにより、低い位置にメカを設置することに成功。ディスクメカニズムの低重心化が図れ、ディスクの回転による内部的な振動や外部から受ける振動にも強い構造を実現しています。

低重心・高重量・高制振・高精度を実現する “Advanced S.V.H.Mechanism”

デノンの数々のCDプレーヤーに搭載され高い評価を受けていたS.V.H.Mechanism。このDCD-SXでは、制振性に加え、低重心化も図ったAdvanced S.V.H.Mechanismを開発。シャーシとの間に取付けられる鑄鉄製重量級メカベースを始め、ディスクドライブの数々を手がけたデノンのノウハウを惜しみなく投入。洗練されたデザインによる薄いディスクトレイと静寂なディスクローディング機構を実現しています。

重量級、鑄鉄製メカベース アルミ押し出し材の高剛性フレームとさらに剛性を高める梁構造 亜鉛ダイカストメカケース アルミダイカストトレイ

(アルミダイカスト+銅板による防振強化) 重量級ハイブリッド・スタビライザー (テフロン+ステンレス+真鍮による防振強化) 異種素材を組み合わせ、共振を防ぐ2層トップパネル(アルミパネル+銅メッキスチール)

アナログ/デジタル分離設計と電源回路分離設計

トランスから整流回路に至るまでデジタル系/アナログ系の電源を完全分離。デジタル系の電源は目的別に7系統にも分離することで、

他の回路からの干渉を防いでいます。また、機能毎に基板を分割、各ブロック相互の干渉を徹底して排除しています。オーディオ基板もLch、Rch独立基板とし、クロストークを大きく低減しています。

シンプル&ストレート回路構成

ディスクメカニズムからアナログ出力に至るまでシンプル&ストレートに回路が構成されています。また、回路内部のデジタルデータ伝送は、低電圧差動伝送方式(L.V.D.S.)をとることで伝送時のノイズを低減しています。

優雅なリスニングタイムを演出する 天然木仕上げ

サイドパネルには、高級楽器にも使用されるバース・アイ・メイプルの天然木(全面突き板仕上げ)を採用。天然木を使用していますので一枚一枚の木目のデザインが異なります。オーディオマインドあふれる美しいそのフォルムが心地よいリスニングタイムを演出します。

徹底した振動抑制構造

防振構造はダイレクト・メカニカル・グラウンド・コンストラクションをベースにトリプルフローティング電源、4層底板構造、鑄鉄インシュレーターなど細部にこだわりを持った設計を施しています。

高品位D/Aコンバーターとしても使用可能 デジタル入力信号は、サンプリング周波数192kHzまで対応していますので、2chの

PCMデジタル信号出力を有する機器の接続が可能です。Advanced AL32 ProcessingをはじめDCD-SXのもつD/A変換のパフォーマンスを発揮し、様々な音楽ソースを高音質でお楽しみいただけます。

DENON LINK(3rd)によるスーパーオーディオCDマルチチャンネル伝送

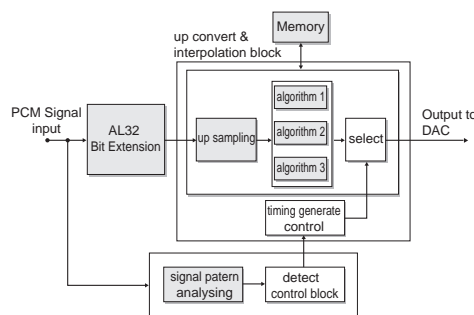
外部からのノイズの影響を受けにくいリアルタイムバランス伝送方式として高い評価を受けているDENON LINKデジタル出力を搭載。DENON LINK(3rd)を搭載するデノンのAVサラウンドアンプと組み合わせることでスーパーオーディオCDのマルチチャンネル伝送を実現しています。

リモートコントローラー

アルミ素材を採用したリモートコントローラーを付属。適度な重量とそのデザインは、使いやすさと共に高級感を演出します。

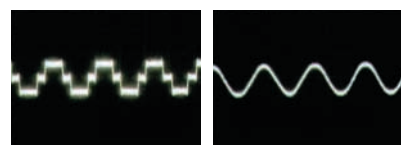


トリプルフローティングトランス



Advanced AL32 Processing Circuit

(写真1) 1kHz、-90dBのサイン波再生波形(CD再生)



(a)従来システム (b)AL32プロセッサー



DENON MASTER CLOCK CORE

